

# SD-10

Las pasarelas inteligentes o canales de paso Sky Tek han sido diseñadas para ordenar el tráfico de personas en forma bidireccional.

El modelo SD-10 esta formada por barandas sin restricción física y posee una indicación auditiva sonora de intentos de ingreso o egreso no autorizado.

Por su diseño son fáciles de instalar en espacios reducidos o configurar varias de ellas para controlar ar lugares de amplias dimensiones.

Están provistas de un sistema de sensores dispuestos para realizar la detección, verificación de la orientación de paso y generación de alarmas sonoras ante ingreso o egresos inválidos.

Si el objetivo va más allá del conteo o control de flujo, están preparadas para ser conectadas a dispositivos de captura y registración de la mayoría de los sistemas de control de acceso, para permitir controlar a los usuarios obteniendo registros de todos los eventos de ingreso / egreso.

La construcción es de acero inoxidable con bridas de sujeción al piso también de acero inoxidable.

Las SD-10 cuentan con una electrónica integrada en cada pasarela que permite formar grupos de control monitoreados desde una PC on line, o mediante controladores de funcionamiento autónomo. Su rápida y efectiva detección facilita el antipassback controlando el paso ininterrumpido salvo eventos no deseados de personas que ingresan y egresan al canal.



# SD-10

- **Control bidireccional**
- **Fácil instalación e integración de sistemas**
- **Detección de paso por medio de barreras infrarojas**

# SD-10

La disposición de barreras ópticas estratégicamente instaladas garantiza la verificación de paso proporcionando un alerta oportuno al personal de seguridad y una persuasiva demostración de control.

## Entradas

Contacto seco

Entrada apertura antipánico

Alimentación 24 Volt

Soporte de alimentación

## Salidas

Salida de alarmas sonoras

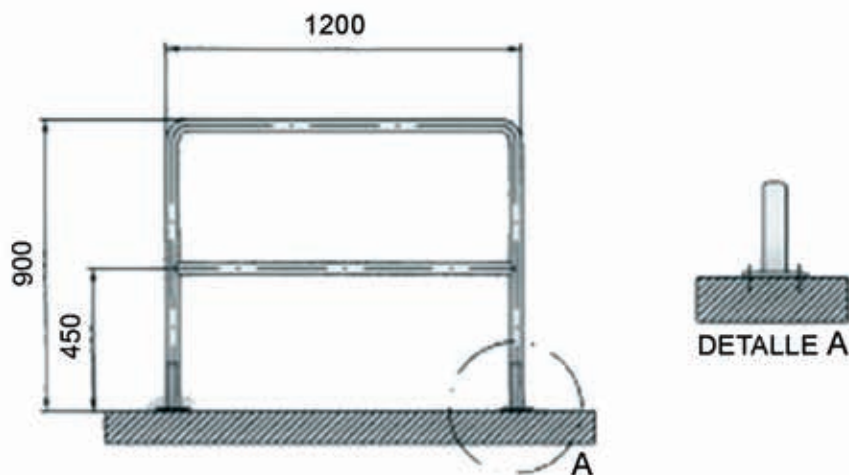
Indicación de fin de paso en ambos sentidos

Salida fuente de alimentación

## Opcionales

El complemento de control se realiza por medio de lectores de distintas tecnologías como lectores de proximidad, Código de Barras, Biométricos, etc.

## Display



Medidas generales en MM.